

マルチランセットS

**

【警告】

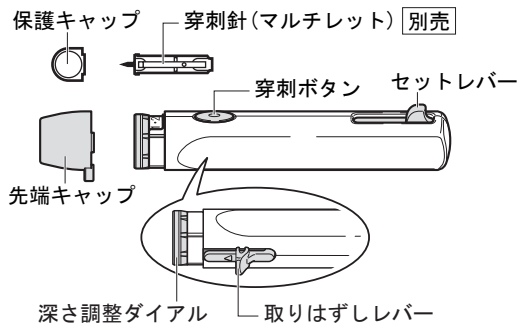
●使用方法

- ①感染の危険性があるため、採血部位を必ず消毒してください。また、採血後はばんそうこうなどで必ず止血と保護を行ってください。傷口が治りにくいときは、医師の指導を受けてください。
- ②採血を行ったあとの穿刺針には血液が付着しています。病原微生物の感染を防ぐために、使用後はかかりつけの医師の指示にしたがって他人に触れないように捨ててください。
- ③前腕から採血するときは、別途「先端キャップ(うで用)」に付属の取扱説明書を必ずお読みください。

【禁忌・禁止】

- ①穿刺針は1回限りの使い捨てです。一度使用した穿刺針は再使用せずに必ず新しい穿刺針をご使用ください。
- ②個人の使用に限り、複数の患者に使用しないこと。
[付着した血液を介して病原微生物に感染する恐れがあるため]
- ③血糖測定をするときは、血糖測定機の取扱説明書を必ずお読みください。
- ④穿刺針は小児の手の届かないところに保管してください。
- ⑤マルチランセットSを採血以外の目的で使用しないでください。
- ⑥マルチランセットSは、10～40℃の環境で使用してください。
また、保管するときは、-5～50℃の環境でほこりなどの少ないところに保管してください。

*【形状・構造及び原理等】

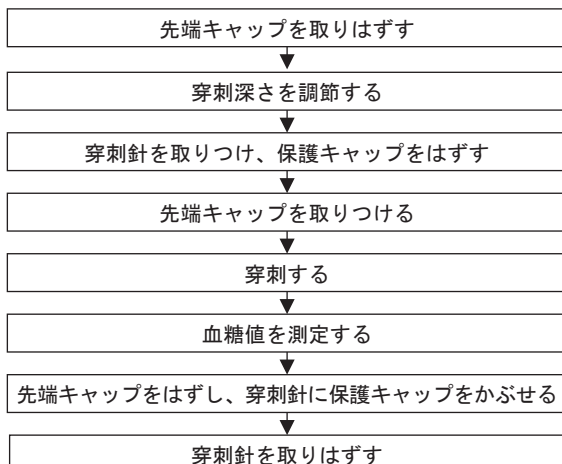


※別途、専用部品「先端キャップ(うで用)」をご使用いただくことで、前腕から微量(1 μL程度)の血液を採取できます。「先端キャップ(うで用)」は同梱されていませんので、必要な場合は、販売元までご連絡ください。

【使用目的】

血糖値等を測定するために微量の血液を採取する器具です。

【操作方法又は使用方法等】



※詳細な使用方法は取扱説明書をご参照ください。

【使用上の注意】

**・重要な基本的注意

- ①指先から採血する場合は、穿刺前に、必ず流水でよく手を洗ってください。
- ②果物等の糖分を含む食品などに触れた後、そのまま指先から採血すると指先に付着した糖分が血液と混じり、血糖値が偽高値となるおそれがあります。[アルコール綿による消毒のみでは糖分の除去が不十分との報告があります。]
- ③以下のような末梢血流が減少した患者の指先から採血した場合は、血糖値が偽低値を示すことがあります。
 - ・脱氷状態
 - ・ショック状態
 - ・末梢循環障害
- ④先端キャップをはずすときは、針先が指などに触れないように注意して操作してください。
- ⑤穿刺後は消毒綿やばんそうこうで止血および、保護をしてください。
- ⑥穿刺針は専用穿刺針「マルチレット」(別売)をご使用ください。
- ⑦マルチランセットSは、消毒液への浸漬や噴霧または高温殺菌(オートクレーブや煮沸など)をしないでください。故障の原因となります。
- ⑧専用部品「先端キャップ(うで用)」は前腕から採血する場合のみで使用してください。
- ⑨使用前に針をつけて動作確認を行ってください。動作確認で針がもどらずに出たままの状態になる場合には、そのマルチランセットSは使用しないでください。
<動作確認手順>
 1. セットレバーをロックします。
 2. 指に当てずに、オレンジ色の穿刺ボタンを押します。
 3. 先端キャップより針が出たままの状態でないことを確認します。
- ⑩使用後に先端キャップより針が出ていないことを確認してください。針が出たままの状態の場合には使用しないでください。
- ⑪耳朶等、組織が薄い部位への穿刺を行う場合には、穿刺部位の裏側を直接指で支えないでください。[組織を貫通した針で指を穿刺し、血液を介した感染のおそれがあります。貫通のおそれがある場合には、他の組織の厚い部位での穿刺について検討してください。]

【貯蔵・保管方法及び使用期間等】

標準的な使用期間の目安：3年間(自己認証による)

【包装】

1本単位で梱包しています。

**【製造販売業者及び製造業者の氏名又は名称及び住所等】

製造販売元 **株式会社 アークレイ ファクトリー**
〒520-3306 滋賀県甲賀市甲南町柑子1480
<問い合わせ先>
アークレイ コールセンター
TEL 0120-81-1955
6:00~22:00 (年中無休)

製造元 **株式会社 アークレイ ファクトリー**

販売元 **アークレイ株式会社**
〒601-8045 京都市南区東九条西明田町57

取扱説明書を必ずご参照ください